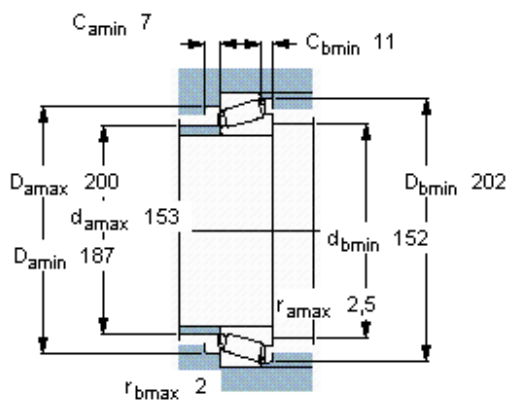
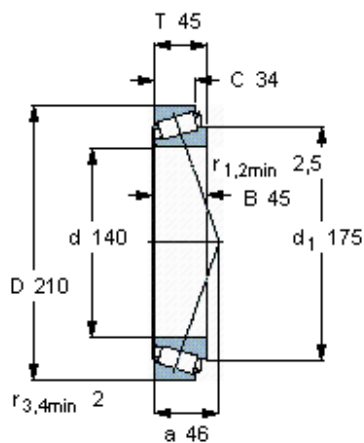


Kuželíková ložiska, jedna řada

Základní rozměry			Základní hodnoty zatížení		Hodnoty rychlosti		Označení
d	D	T	dynamické C	statické C0	Referenční rychlost	Omezující rychlost	
mm			kN		ot/min		-
<b>140</b>	210	45	330	585	2200	2800	32028 X



**Faktory výpočtu**

e 0,46  
Y 1,3  
Y<sub>0</sub> 0,7